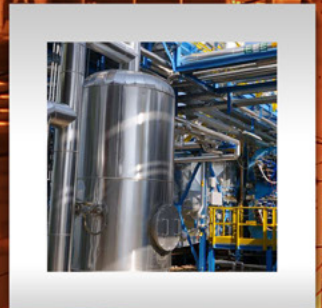


**WATTCO**<sup>MC</sup>

Manufacturer of Electric Heating Elements and Controls

# LES RADIATEURS À INFRAROUGES

réchauffeurs d'air



(1-800-492-8826)

[www.wattco.com](http://www.wattco.com)

# LES RADIATEURS À INFRAROUGES

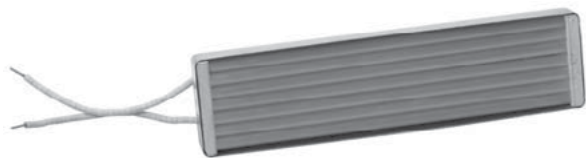
## réchauffeurs d'air

### INTRODUCTION

Économiques, efficaces et propres, les radiateurs à infrarouges WATTCO<sup>MC</sup> sont conçus pour des applications de chauffage de confort nécessitant de la chaleur rayonnée à l'intérieur et à l'extérieur, ainsi que dans les espaces ouverts, par le biais de transfert direct de la chaleur infrarouge.

### CARACTÉRISTIQUES PRINCIPALES

- » Températures d'utilisation élevées
- » Réchauffement et refroidissement rapides
- » Matériaux de gaine:
  - Luminaires
  - Tubes de quartz
  - Lampes à quartz
  - Incoloy®
  - Barres émettrices en acier inoxydable
- » Dimensions et puissances spéciales ainsi que matériaux spéciaux sur demande
- » Fabriqué sur mesure pour répondre aux impératifs de votre application



| GENRE DE TRAVAIL | TEMPÉRATURE NORMALE DE L'AIR | TEMP. ÉQUIVALENTE avec CHAUFFAGE INFRAROUGE |
|------------------|------------------------------|---|
| Physique Intense | 66-68°F                      | 55-60°F                                     |
| Physique Léger   | 70-72°F                      | 60-65°F                                     |
| Assis            | 74-76°F                      | 65-70°F                                     |
| Piscine          | 85-90°F                      | 75-80°F                                     |



### AVANTAGES

- » Polyvalence
- » Résistance à l'oxydation et à la corrosion
- » Entretien minime
- » Installation facile
- » Durabilité
- » Compatibilité avec les alimentations locales d'électricité
- » Construction sécuritaire
- » Transfert de chaleur optimisé
- » Pouvoir diélectrique optimisé
- » Perte de chaleur minime
- » Maintien du câblage au froid
- » Source calorifique propre
- » Utilisation facile
- » Temps d'arrêt minime

### DURÉE DE VIE

Veillez tenir compte des facteurs suivants lorsque vous déterminez la durée de vie prévue de votre radiateur à infrarouges.

- » Puissance surfacique
- » Conditions d'utilisation

### Remarques:

- » Les applications à températures ambiantes élevées ou à allumage fréquent auront des répercussions sur la durée de vie de votre radiateur à infrarouges.
- » Renseignez-vous sur la durée de vie prévue pour une application spécifique en appelant au **1-800-4WATTCO (1-800-492-8826)**

### AVERTISSEMENT RISQUES D'INCENDIE

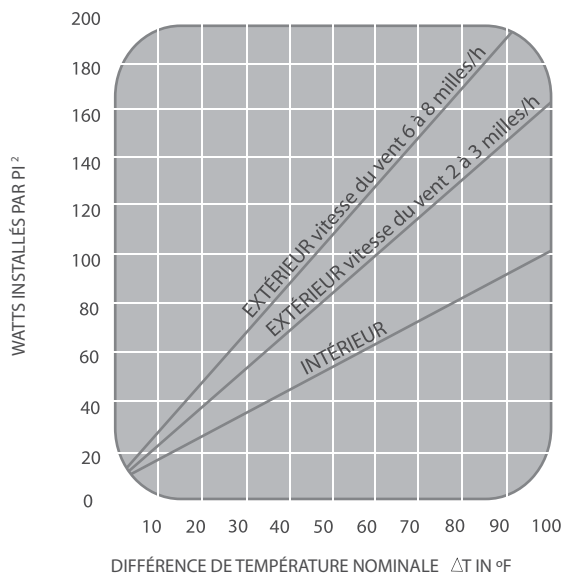
Veillez tenir compte des avertissements suivants afin d'éviter les risques d'incendie.

- » **Ne mettez pas le boîtier du radiateur en contact avec des surfaces combustibles.**
- » **Espacez les éléments sous tension afin d'empêcher les surfaces combustibles de s'élever à des températures excessives (90°C/194°F).**
- » **Utilisez des disjoncteurs de fuite de terre dans le circuit pour diminuer les risques de courts-circuits**

### APPLICATION

Les radiateurs à infrarouges sont souvent perçus comme des solutions complexes. Il sera donc obligatoire de permettre des réglages de l'intensité et de la position du radiateur sur place.

FIG. 1 – Puissance d'installation recommandée par pied carré de plancher pour l'utilisation de lampes à quartz



Veillez définir la diffusion de l'énergie afin d'optimiser votre radiateur.

# LES RADIATEURS À INFRAROUGES

## réchauffeurs d'air

### TRANSFERT DE L'ÉNERGIE

Le tableau 1 vous aidera à déterminer le transfert efficace de l'énergie pour les luminaires aux angles suivants:

- » 45°
- » 60°
- » 70°

Utilisez ces données pour prévoir une disposition efficace pour la répartition uniforme des infrarouges sur l'application ou sur la surface.

**TABLEAU 1 - COUVERTURE DU RAYONNEMENT À DIFFÉRENTES HAUTEURS**  
REPORTEZ-VOUS AUX DONNÉES CI-BAS POUR DÉTERMINER LA LONGUEUR DE CHAUFFAGE

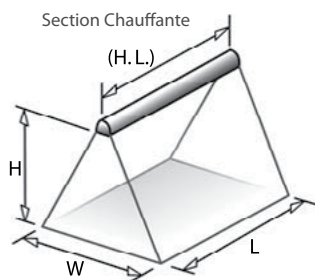


TABLEAU 1

COUVERTURE DU RAYONNEMENT À DIFFÉRENTES HAUTEURS

| DIFFUSION | LARGEUR (W) | LONGUEUR (L) |
|-----------|-------------|--------------|
| 45°       | .83H        | H + H.L.*    |
| 60°       | 1.15H       | "            |
| 70°       | 1.4H        | "            |

### RADIATEURS À INFRAROUGES DE SÉRIE JAD

| APPLICATIONS   | MODÈLE DE CONSTRUCTION  | CARACTÉRISTIQUES  |
|--|---|---|
| Fours convoyeurs ou intermittents.<br>Séchage<br>Mûrissage   | Un élément tubulaire (Type 1)   | L'élément chauffant à gaine d'alliage isolé aux minéraux prévient les éclaboussures et les vibrations, et permet également une plus longue durée de vie que les autres modèles. |
| Dégraissage, Préchauffage de soudure<br>Chauffage de laminoirs, Séchage, Stérilisation.  | Deux éléments tubulaires (Type 2)   | Deux éléments chauffants raccordés en série dans des réflecteurs.   |
| Installations extérieures.<br>Espaces pour lavages fréquents.  | Élément tubulaire en épingle à cheveux avec boîtier de raccordement résistant à l'humidité (Type 3) | Non disponible.   |
| Applications industrielles à chaleur infrarouge d'intensité moyenne:<br>Postes de peinture au pistolet, Mûrissage<br>Séchage de résine, Vinyle et Plastique  | Tube de quartz (Type 4)   | Montage à l'horizontale pour les luminaires à tube de quartz.   |
| Applications avec une chaleur de haute intensité.  | Tubes de quartz doubles (Type 5)  | Montage à l'horizontale pour les luminaires à tube de quartz.   |
| Rayonnement de haute intensité, chauffage à mise sous/hors tension fréquente: Cuisson, Séchage, Mûrissage (peinture, vernis, laques, adhésifs, ramollissement de plastiques, transformation des aliments). | Lampe à quartz (Type 6)   | Montage à l'horizontale pour les luminaires à tube de quartz.   |

Se il vous plaît appelez-nous au **1-800-4WATTCO (1-800-492-8826)** pour obtenir de l'aide.

### SÉLECTION DE VOTRE RADIATEUR À INFRAROUGES WATTCO<sup>MC</sup>

Les sections suivantes vous aideront à sélectionner le radiateur à infrarouges WATTCO<sup>MC</sup> qui convient le mieux aux impératifs de votre application. Appelez au **1-800-4WATTCO (1-800-492-8826)** pour une aide supplémentaire.

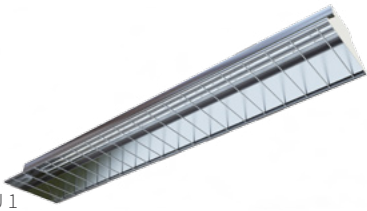
#### Remarques:

- » Comparés aux radiateurs à tubes de quartz et radiateurs à tubes métalliques, les radiateurs à lampes à quartz sont la solution la plus efficace.
- » N'utilisez pas les tubes de quartz ou les lampes à quartz s'il y a des risques de vibration ou de choc mécanique.
- » Protégez les raccordements contre l'humidité extrême et les vapeurs contaminantes.
- » Utilisez des boîtiers de raccordement résistants à l'humidité pour empêcher l'humidité et la contamination.
- » Demandez un modèle à deux luminaires, des châssis de montage sur mesure et des chariots au besoin.
- » Le modèle avec réflecteur profond offre un rayonnement plus efficace que le modèle à hauteur de montage standard.
- » Les radiateurs à infrarouges de série JAD sont munis de réflecteur en aluminium extrudé et anodisé au fini rendu brillant par procédé chimique, ainsi que de fils d'alimentation de 200°C / 392°F.



# LES RADIATEURS À INFRAROUGES

## réchauffeurs d'air

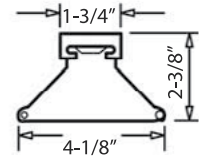
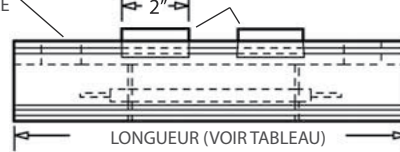


TABEAU 1

Type 1 - Angle de Rayonnement de 60°

TROU TARAUDÉ DE 1/2" À CHAQUE EXTRÉMITÉ POUR ENTRÉE DE CÂBLE

PATIN DE MONTAGE COULISSANT AVEC TROU TARAUDÉ DE 1/4"-20



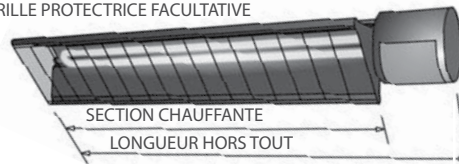
| KW   | TENSIONS STANDARD  | LONGUEUR HORS TOUT |     | SECTION CHAUFFANTE |     | NUMÉRO CATALOGUE | POIDS BRUT |     |
|--|--------------------|--------------------|-----|--------------------|-----|------------------|------------|-----|
|  |                    | mm                 | po. | mm                 | po. |                  | kg         | lb. |
| <b>Série JAD - TYPE 1 - ÉLÉMENT TUBULAIRE SIMPLE</b> |                    |                    |     |                    |     |                  |            |     |
| 0.95   | 120, 208, 240      | 737                | 29  | 508                | 20  | JAD2900R1        | 1.1        | 2.5 |
| 1.5  | "                  | 1041               | 41  | 813                | 32  | JAD4115R1        | 1.5        | 3.4 |
| 1.9  | "                  | 1194               | 47  | 965                | 38  | JAD4719R1        | 1.9        | 4.2 |
| 2.0  | 208, 240, 480, 600 | 1041               | 41  | 813                | 32  | JAD4120R1        | 1.7        | 3.8 |
| 2.3  | "                  | 1194               | 47  | 965                | 38  | JAD4723R1        | 1.9        | 4.3 |
| 3.0  | "                  | 1499               | 59  | 1270               | 50  | JAD5930R1        | 2.4        | 5.2 |
| 3.8  | "                  | 1803               | 71  | 1575               | 62  | JAD7138R1        | 2.8        | 6.2 |

TABEAU 2

Type 2 - Angle de Rayonnement de 60°

| KW   | TENSIONS STANDARD  | LONGUEUR HORS TOUT |     | SECTION CHAUFFANTE |     | NUMÉRO CATALOGUE | POIDS BRUT |     |
|--|--------------------|--------------------|-----|--------------------|-----|------------------|------------|-----|
|  |                    | mm                 | po. | mm                 | po. |                  | kg         | lb. |
| <b>Série JAD - TYPE 2 - DOUBLE ÉLÉMENT TUBULAIRE</b> |                    |                    |     |                    |     |                  |            |     |
| 1.8  | 208, 240, 480, 600 | 737                | 29  | 508                | 20  | JAD2918R2        | 1.6        | 3.5 |
| 3.2  | "                  | 1041               | 41  | 813                | 32  | JAD4132R2        | 2.2        | 4.8 |
| 3.8  | "                  | 1194               | 47  | 965                | 38  | JAD4738R2        | 2.5        | 5.4 |
| 5.0  | "                  | 1499               | 59  | 1270               | 50  | JAD5950R2        | 3.0        | 6.7 |
| 6.2  | "                  | 1803               | 71  | 1575               | 62  | JAD7162R2        | 3.6        | 8.0 |

GRILLE PROTÉCTRICE FACULTATIVE



TABEAU 3

Type 3 - Angle de Rayonnement de 60°

| KW  | TENSIONS STANDARD  | LONGUEUR HORS TOUT |        | SECTION CHAUFFANTE |     | NUMÉRO CATALOGUE | POIDS BRUT |      |
|---|--------------------|--------------------|--------|--------------------|-----|------------------|------------|------|
|   |                    | mm                 | po.    | mm                 | po. |                  | kg         | lb.  |
| <b>Série JAD - TYPE 3 - ÉLÉMENT TUBULAIRE EN ÉPINGLE AVEC BOÎTIER DE TERMINAISON RÉSISTANT À L'HUMIDITÉ</b> |                    |                    |        |                    |     |                  |            |      |
| 1.1*  | 208, 240, 480, 600 | 463                | 18 1/4 | 356                | 14  | JAD1810R3        | 1.3        | 2.9  |
| 1.6   | "                  | 590                | 23 1/4 | 483                | 19  | JAD2316R3        | 2.2        | 4.8  |
| 2.1   | "                  | 743                | 29 1/4 | 635                | 25  | JAD2921R3        | 2.5        | 5.4  |
| 2.5   | "                  | 844                | 33 1/4 | 737                | 29  | JAD3325R3        | 2.6        | 5.8  |
| 3.0   | "                  | 971                | 38 1/4 | 864                | 34  | JAD3830R3        | 2.9        | 6.4  |
| 3.6   | "                  | 1149               | 45 1/4 | 1041               | 41  | JAD4536R3        | 3.2        | 7.1  |
| 4.2   | "                  | 1301               | 51 1/4 | 1194               | 47  | JAD5142R3        | 3.5        | 7.8  |
| 5.3   | "                  | 1606               | 63 1/4 | 1499               | 59  | JAD6353R3        | 4.1        | 9.1  |
| 6.5   | "                  | 1911               | 75 1/4 | 1803               | 71  | JAD7565R3        | 4.7        | 10.4 |

\*1.1 kW unité aussi disponible en 120V

LORS D'UNE COMMANDE, VEUILLEZ SPÉCIFIER: N° de catalogue, tension, puissance et quantité.

### AVERTISSEMENT - RISQUES D'INCENDIE

Veillez tenir compte des avertissements suivants afin d'éviter les risques d'incendie:

- **Ne mettez pas le boîtier du radiateur en contact avec des surfaces combustibles.**
- **Espacez les éléments sous tension afin d'empêcher les surfaces combustibles de s'élever à des températures excessives (90°C/194°F).**
- **Utilisez des disjoncteurs de fuite de terre dans le circuit pour diminuer les risques de courts-circuits.**

# LES RADIATEURS À INFRAROUGES

## réchauffeurs d'air

TABLEAU 4

Type 4 - Angle de Rayonnement de 60°

| KW  | TENSIONS STANDARD  | LONGUEUR HORS TOUT |     | SECTION CHAUFFANTE |     | NUMÉRO CATALOGUE | POIDS BRUT |     |
|---|--------------------|--------------------|-----|--------------------|-----|------------------|------------|-----|
|   |                    | mm                 | po. | mm                 | po. |                  | kg         | lb. |
| <b>Série JAD - TYPE 4 - TUBE DE QUARTZ</b> - Les appareils à tube de quartz doivent être montés horizontalement |                    |                    |     |                    |     |                  |            |     |
| 0.8   | 120, 208, 240      | 635                | 25  | 406                | 16  | JAD2510R4        | 1.2        | 2.6 |
| 1.6   | "                  | 1041               | 41  | 813                | 32  | JAD4116R4        | 1.7        | 3.8 |
| 2.5   | 208, 240, 480, 600 | 1499               | 59  | 1270               | 50  | JAD5925R4        | 2.3        | 5.0 |
| 3.1   | "                  | 1803               | 71  | 1575               | 62  | JAD7131R4        | 2.6        | 5.8 |

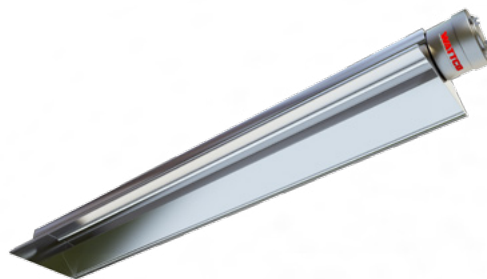


TABLEAU 5

Type 5 - Angle de Rayonnement de 60°

| KW  | TENSIONS STANDARD  | LONGUEUR HORS TOUT |     | SECTION CHAUFFANTE |     | NUMÉRO CATALOGUE | POIDS BRUT |     |
|---|--------------------|--------------------|-----|--------------------|-----|------------------|------------|-----|
|   |                    | mm                 | po. | mm                 | po. |                  | kg         | lb. |
| <b>Série JAD - TYPE 5 - DOUBLE TUBE DE QUARTZ</b> - Les appareils à tube de quartz doivent être montés horizontalement. |                    |                    |     |                    |     |                  |            |     |
| 1.6   | 120, 208, 240      | 635                | 25  | 406                | 16  | JAD2516R5        | 1.5        | 3.2 |
| 3.2   | "                  | 1041               | 41  | 813                | 32  | JAD4132R5        | 2.1        | 4.6 |
| 5.0   | 208, 240, 480, 600 | 1499               | 59  | 1270               | 50  | JAD5950R5        | 2.8        | 6.1 |
| 6.2   | "                  | 1803               | 71  | 1575               | 62  | JAD7162R5        | 3.2        | 7.1 |

TABLEAU 6

Type 6 - Angle de Rayonnement de 60°

| KW   | TENSIONS STANDARD | LONGUEUR HORS TOUT |     | SECTION CHAUFFANTE |     | NUMÉRO CATALOGUE | POIDS BRUT |     |
|--|-------------------|--------------------|-----|--------------------|-----|------------------|------------|-----|
|  |                   | mm                 | po. | mm                 | po. |                  | kg         | lb. |
| <b>Série JAD - TYPE 6 - LAMPE DE QUARTZ</b> - Les luminaires au quartz doivent être installés horizontalement. |                   |                    |     |                    |     |                  |            |     |
| 0.5  | 120               | 356                | 14  | 127                | 5   | JAD1405R6        | 0.9        | 1.9 |
| 1.0  | 208, 240          | 483                | 19  | 254                | 10  | JAD1910R6        | 1.0        | 2.2 |
| 1.6  | "                 | 635                | 25  | 406                | 16  | JAD2516R6        | 1.2        | 2.6 |
| 2.5  | 480, 600          | 864                | 34  | 635                | 25  | JAD3425R6        | 1.5        | 3.3 |
| 3.8  | 600               | 1194               | 47  | 965                | 38  | JAD4738R6        | 1.9        | 4.2 |

LORS D'UNE COMMANDE, VEUILLEZ SPÉCIFIER: N° de catalogue, tension, puissance et quantité.

### AVERTISSEMENT - RISQUES D'INCENDIE

Veillez tenir compte des avertissements suivants afin d'éviter les risques d'incendie:

- **Ne mettez pas le boîtier du radiateur en contact avec des surfaces combustibles.**
- **Espacez les éléments sous tension afin d'empêcher les surfaces combustibles de s'élever à des températures excessives (90°C/194°F).**
- **Utilisez des disjoncteurs de fuite de terre dans le circuit pour diminuer les risques de courts-circuits.**

# LES RADIATEURS À INFRAROUGES

## réchauffeurs d'air

### RADIATEURS À INFRAROUGES DE SÉRIE JAK

| APPLICATIONS  | MODÈLE DE CONSTRUCTION          | CARACTÉRISTIQUES  |
|---|---------------------------------|---|
| Applications de chauffage robustes et intenses:<br>Chauffage industriel<br>Chauffage de confort | Éléments tubulaires en Incoloy® | L'isolation thermique diminue la perte de chaleur et est efficace.<br><br>Faible puissance exigée. Munis d'un réflecteur en aluminium très brillant qui ne ternit pas.<br><br>Munis de boîtiers de raccordement pour usage général et résistants aux intempéries. |

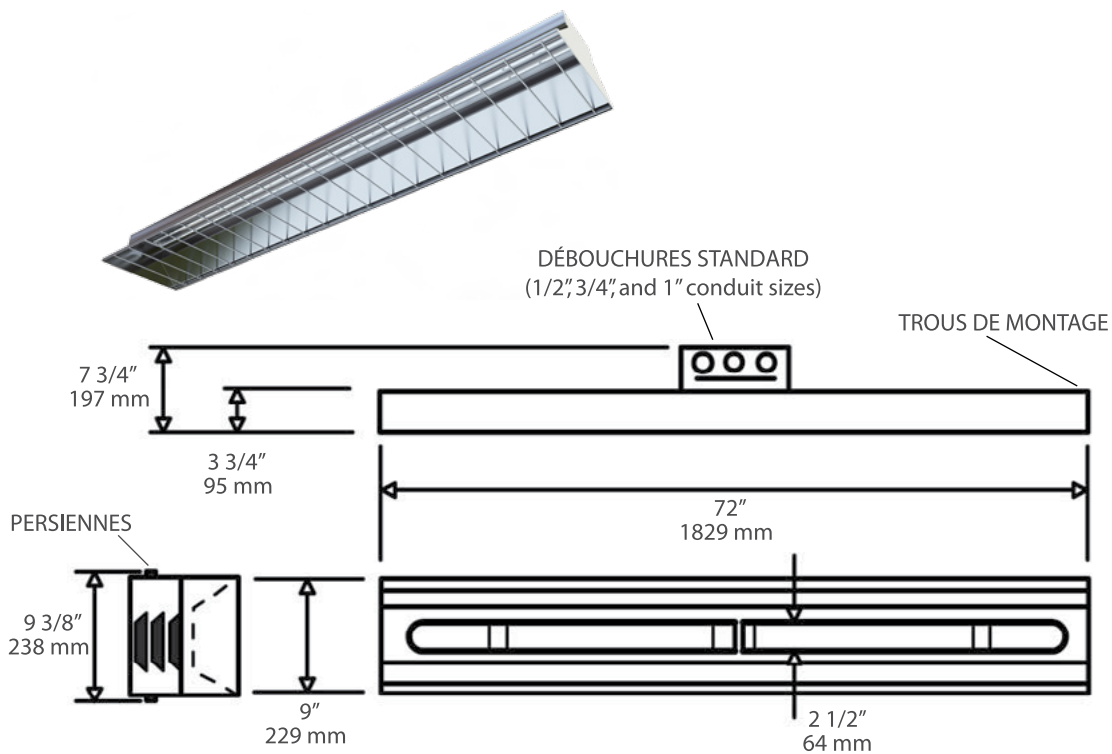
Se il vous plaît appelez-nous au **1-800-4WATTCO (1-800-492-8826)** pour obtenir de l'aide.

TABLEAU 7

Type JAK - Angle de Rayonnement de 60°

| KW   | TENSIONS STANDARD  | NUMÉRO DE CATALOGUE boîtier usage général | NUMÉRO DE CATALOGUE boîtier résistant à l'humidité | POIDS BRUT |      |
|------|--------------------|---|--|------------|------|
|      |                    |   |  | lb.        | kg   |
| 6.4  | 208, 240, 480, 600 | JAK0164                                   | JAK0164MR  | 38         | 17.4 |
| 8.0  | "                  | JAK0180                                   | JAK0180MR  | 38         | 17.4 |
| 10.0 | "                  | JAK01100                                  | JAK01100MR   | 38         | 17.4 |

LORS D'UNE COMMANDE, VEUILLEZ SPÉCIFIER: N° de catalogue, tension, puissance et quantité.



#### AVERTISSEMENT - RISQUES D'INCENDIE

Veillez tenir compte des avertissements suivants afin d'éviter les risques d'incendie:

- **Ne mettez pas le boîtier du radiateur en contact avec des surfaces combustibles.**
- **Espacez les éléments sous tension afin d'empêcher les surfaces combustibles de s'élever à des températures excessives (90°C/194°F).**
- **Utilisez des disjoncteurs de fuite de terre dans le circuit pour diminuer les risques de courts-circuits.**

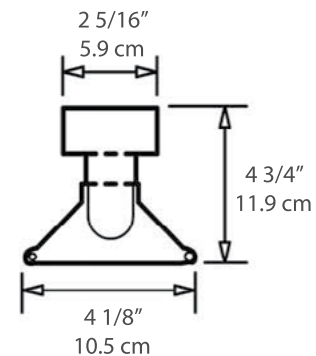
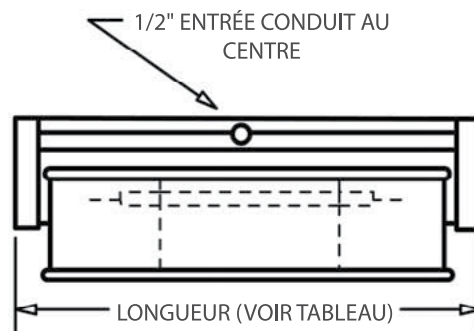
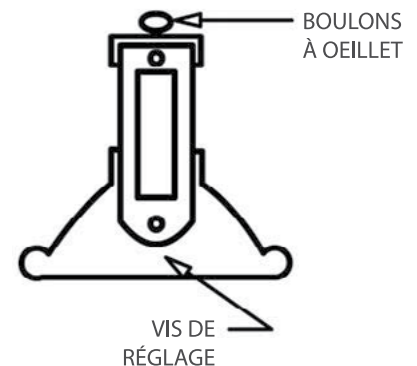
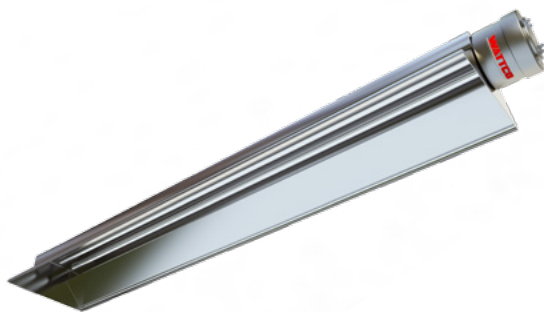
# LES RADIATEURS À INFRAROUGES

## réchauffeurs d'air

### RADIATEURS À INFRAROUGES DE SÉRIE JAV

| APPLICATIONS   | MODÈLE DE CONSTRUCTION            | CARACTÉRISTIQUES   |
|--|-----------------------------------|--|
| Chauffage intérieur par points:<br>Églises<br>Garages<br>Piscines intérieures  | Un élément tubulaire (Type 1)     | Réflecteurs en aluminium extrudé et anodisé, au fini rendu brillant par procédé chimique.<br>Un support pivotant et un ensemble de vis de réglage et de boulons à œillet sont fournis. |
| Petits espaces intérieurs nécessitant une chaleur intense  | Deux éléments tubulaires (Type 2) | Non disponible.  |
| Applications intérieures et extérieures pour réchauffement rapide:<br>Marquises, Patios,<br>Garages                                      | Tube de quartz (Type 4)           | Montage à l'horizontale pour les luminaires à tube de quartz.  |
| Applications de chauffage de confort intérieur et extérieur avec hauteur de montage de plus de 4,6 m/15 pieds et petit appareil compact. | Lampe à quartz (Type 6)           | Montage à l'horizontale pour les luminaires à tube de quartz.  |

LORS D'UNE COMMANDE, VEUILLEZ SPÉCIFIER: N° de catalogue, tension, puissance et quantité.



#### Remarques:

- » Aucun accessoire d'inclinaison n'est requis.
- » Ajustez la vis de réglage à une extrémité pour obtenir l'angle d'inclinaison horizontale désiré.
- » Le radiateur est muni de boulons à œillets perforés pour le montage en chaîne.

#### AVERTISSEMENT - RISQUES D'INCENDIE

Veillez tenir compte des avertissements suivants afin d'éviter les risques d'incendie:

- **Ne mettez pas le boîtier du radiateur en contact avec des surfaces combustibles.**
- **Espacez les éléments sous tension afin d'empêcher les surfaces combustibles de s'élever à des températures excessives (90°C/194°F).**
- **Utilisez des disjoncteurs de fuite de terre dans le circuit pour diminuer les risques de courts-circuits.**

# LES RADIATEURS À INFRAROUGES

## réchauffeurs d'air

TABLEAU 8

Type 1 - Angle de Rayonnement de 60°

| KW   | TENSIONS STANDARD  | LONGUEUR HORS TOUT |      | SECTION CHAUFFANTE |     | NUMÉRO CATALOGUE | POIDS BRUT |      |
|--|--------------------|--------------------|------|--------------------|-----|------------------|------------|------|
|  |                    | mm                 | po.  | mm                 | po. |                  | kg         | lb.  |
| <b>Série JAV - TYPE 1 - ÉLÉMENT TUBULAIRE SIMPLE</b> |                    |                    |      |                    |     |                  |            |      |
| 0.95   | 120, 208, 240      | 800                | 31.5 | 508                | 20  | JAV3101R1        | 2.3        | 5.1  |
| 1.5  | "                  | 1105               | 43.5 | 813                | 32  | JAV4315R1        | 3.1        | 6.8  |
| 1.9  | "                  | 1257               | 49.5 | 965                | 38  | JAV4919R1        | 3.6        | 8.0  |
| 2.0  | 208, 240, 480, 600 | 1105               | 43.5 | 813                | 32  | JAV4321R1        | 3.3        | 7.2  |
| 2.3  | "                  | 1257               | 49.5 | 965                | 38  | JAV4923R1        | 3.7        | 8.1  |
| 3.0  | "                  | 1562               | 61.5 | 1270               | 50  | JAV6130R1        | 4.5        | 9.9  |
| 3.8  | "                  | 1867               | 73.5 | 1575               | 62  | JAV7338R1        | 5.3        | 11.7 |

TABLEAU 9

Type 2 - Angle de Rayonnement de 60°

| KW   | TENSIONS STANDARD  | LONGUEUR HORS TOUT |      | SECTION CHAUFFANTE |     | NUMÉRO CATALOGUE | POIDS BRUT |      |
|--|--------------------|--------------------|------|--------------------|-----|------------------|------------|------|
|  |                    | mm                 | po.  | mm                 | po. |                  | kg         | lb.  |
| <b>Série JAV - TYPE 2 - DOUBLE ÉLÉMENT TUBULAIRE</b> |                    |                    |      |                    |     |                  |            |      |
| 1.8  | 208, 240, 480, 600 | 800                | 31.5 | 508                | 20  | JAV3118R2        | 2.7        | 6.0  |
| 3.2  | "                  | 1105               | 43.5 | 813                | 32  | JAV4332R2        | 3.7        | 8.2  |
| 3.8  | "                  | 1257               | 49.5 | 965                | 38  | JAV4938R2        | 4.2        | 9.2  |
| 5.0  | "                  | 1562               | 61.5 | 1270               | 50  | JAV6150R2        | 5.2        | 11.4 |
| 6.2  | "                  | 1867               | 73.5 | 1575               | 62  | JAV7362R2        | 6.1        | 13.5 |

TABLEAU 10

Type 4 - Angle de Rayonnement de 60°

| KW   | TENSIONS STANDARD  | LONGUEUR HORS TOUT |      | SECTION CHAUFFANTE |     | NUMÉRO CATALOGUE | POIDS BRUT |      |
|--|--------------------|--------------------|------|--------------------|-----|------------------|------------|------|
|  |                    | mm                 | po.  | mm                 | po. |                  | kg         | lb.  |
| <b>Série JAV - TYPE 4 - TUBE DE QUARTZ</b> - Les appareils à tube de quartz doivent être montés horizontalement. |                    |                    |      |                    |     |                  |            |      |
| 0.8  | 120, 208, 240      | 699                | 27.5 | 406                | 16  | JAV2708R4        | 2.2        | 4.9  |
| 1.6  | "                  | 1105               | 43.5 | 813                | 32  | JAV4316R4        | 3.2        | 7.1  |
| 2.5  | 208, 240, 480, 600 | 1562               | 61.5 | 1270               | 50  | JAV6125R4        | 4.4        | 9.7  |
| 3.1  | "                  | 1867               | 73.5 | 1575               | 62  | JAV7331R4        | 5.1        | 11.3 |

TABLEAU 11

Type 6 - Angle de Rayonnement de 60°

| KW  | TENSIONS STANDARD | LONGUEUR HORS TOUT |      | SECTION CHAUFFANTE |     | NUMÉRO CATALOGUE | POIDS BRUT |     |
|---|-------------------|--------------------|------|--------------------|-----|------------------|------------|-----|
|   |                   | mm                 | po.  | mm                 | po. |                  | kg         | lb. |
| <b>Série JAV - TYPE 6 - LAMPE DE QUARTZ</b> - Les luminaires au quartz doivent être installés horizontalement |                   |                    |      |                    |     |                  |            |     |
| 0.5   | 120               | 419                | 16.5 | 127                | 5   | JAV1605R6        | 1.5        | 3.4 |
| 1.0   | 208, 240          | 547                | 21.5 | 254                | 10  | JAV2110R6        | 1.9        | 4.1 |
| 1.6   | "                 | 699                | 27.5 | 406                | 16  | JAV2716R6        | 2.2        | 4.9 |
| 2.5   | 480, 600          | 927                | 36.5 | 635                | 25  | JAV3625R6        | 2.8        | 6.2 |
| 3.8   | 600               | 1257               | 49.5 | 965                | 38  | JAV4938R6        | 3.6        | 8.0 |

LORS D'UNE COMMANDE, VEUILLEZ SPÉCIFIER: N° de catalogue, tension, puissance et quantité.

### AVERTISSEMENT - RISQUES D'INCENDIE

Veillez tenir compte des avertissements suivants afin d'éviter les risques d'incendie:

- **Ne mettez pas le boîtier du radiateur en contact avec des surfaces combustibles.**
- **Espacez les éléments sous tension afin d'empêcher les surfaces combustibles de s'élever à des températures excessives (90°C/194°F).**
- **Utilisez des disjoncteurs de fuite de terre dans le circuit pour diminuer les risques de courts-circuits.**



# LES RADIATEURS À INFRAROUGES

## réchauffeurs d'air

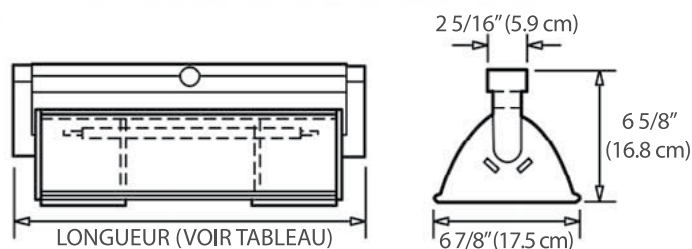
### RADIATEURS À INFRAROUGES DE SÉRIE JAB

| APPLICATIONS   | MODÈLE DE CONSTRUCTION  | CARACTÉRISTIQUES   |
|--|---|--|
| Applications nécessitant des appareils plus grands et plus robustes:<br>Arénas<br>Applications intérieures de chauffage de confort:<br>Postes de travail en usine Cabines de service isolées   | Incoloy® tubular elements (Type 1)  | Une bonne régulation de la température est nécessaire dans les applications de chauffage de confort. |
| Installations intérieures et extérieures nécessitant une grande concentration de chaleur.  | Élément tubulaire en épingle à cheveux avec boîtier de raccordement résistant à l'humidité (Type 3) | Aucun support pivotant requis.   |
| Espaces intérieurs et extérieurs nécessitant une grande densité à des hauteurs de montage élevées:<br>Pistes de course<br>Stades extérieurs<br>Rampes de garage de stationnement<br>Hangars d'aviation<br>Bâtiments industriels de très grande hauteur | Tube de quartz (Type 4)   | Montage à l'horizontale pour les luminaires à tube de quartz.  |
| Espaces intérieurs et extérieurs nécessitant une grande densité à des hauteurs de montage élevées:<br>Pistes de course<br>Stades extérieurs<br>Rampes de garage de stationnement<br>Hangars d'aviation<br>Bâtiments industriels de très grande hauteur | Lampe à quartz (Type 6)   | Montage à l'horizontale pour les luminaires à tube de quartz.  |

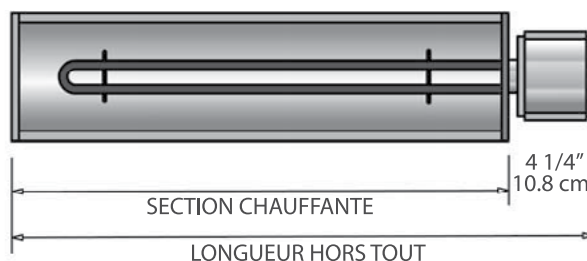
LORS D'UNE COMMANDE, VEUILLEZ SPÉCIFIER: N° de catalogue, tension, puissance et quantité.



Le réflecteur profond assure un meilleur contrôle de la diffusion de chaleur à de grandes hauteurs.



ÉLÉMENT TUBULAIRE EN ÉPINGLE AVEC BOÎTIER DE TERMINAISON RÉSISTANT À L'HUMIDITÉ (Page 10)



#### AVERTISSEMENT - RISQUES D'INCENDIE

Veillez tenir compte des avertissements suivants afin d'éviter les risques d'incendie:

- **Ne mettez pas le boîtier du radiateur en contact avec des surfaces combustibles.**
- **Espacez les éléments sous tension afin d'empêcher les surfaces combustibles de s'élever à des températures excessives (90°C/194°F).**
- **Utilisez des disjoncteurs de fuite de terre dans le circuit pour diminuer les risques de courts-circuits.**

# LES RADIATEURS À INFRAROUGES

## réchauffeurs d'air

TABLEAU 12

Type 1 - Angle de Rayonnement de 45°

| KW   | TENSIONS STANDARD  | LONGUEUR HORS TOUT |      | SECTION CHAUFFANTE |     | NUMÉRO CATALOGUE | POIDS BRUT |      |
|--|--------------------|--------------------|------|--------------------|-----|------------------|------------|------|
|  |                    | mm                 | po.  | mm                 | po. |                  | kg         | lb.  |
| <b>Série JAB - TYPE 1 - ÉLÉMENT TUBULAIRE EN INCOLOY ®</b> |                    |                    |      |                    |     |                  |            |      |
| 0.95   | 120, 208, 240      | 800                | 31.5 | 508                | 20  | JAB3109R1        | 3.5        | 7.7  |
| 1.5  | "                  | 1105               | 43.5 | 813                | 32  | JAB4315R1        | 4.6        | 10.2 |
| 1.9  | "                  | 1257               | 49.5 | 965                | 38  | JAB4919R1        | 5.4        | 11.9 |
| 2.0  | 208, 240, 480, 600 | 1105               | 43.5 | 813                | 32  | JAB4321R1        | 4.8        | 10.6 |
| 2.3  | "                  | 1257               | 49.5 | 965                | 38  | JAB4923R1        | 5.4        | 11.9 |
| 3.0  | "                  | 1562               | 61.5 | 1270               | 50  | JAB6130R1        | 6.6        | 14.6 |
| 3.8  | "                  | 1867               | 73.5 | 1575               | 62  | JAB7338R1        | 7.9        | 17.3 |

TABLEAU 13

Type 3 - Angle de Rayonnement de 60°

| KW  | TENSIONS STANDARD  | LONGUEUR HORS TOUT |        | SECTION CHAUFFANTE |     | NUMÉRO CATALOGUE | POIDS BRUT |      |
|---|--------------------|--------------------|--------|--------------------|-----|------------------|------------|------|
|   |                    | mm                 | po.    | mm                 | po. |                  | kg         | lb.  |
| <b>Série JAB - TYPE 3 - ÉLÉMENT TUBULAIRE EN ÉPINGLE AVEC BOÎTIER DE TERMINAISON RÉSISTANT À L'HUMIDITÉ</b> |                    |                    |        |                    |     |                  |            |      |
| 1.6   | 208, 240, 480, 600 | 590                | 23 1/4 | 483                | 19  | JAB2316R3        | 2.9        | 6.3  |
| 2.1   | "                  | 742                | 29 1/4 | 635                | 25  | JAB2921R3        | 3.4        | 7.4  |
| 3.0   | "                  | 971                | 38 1/4 | 864                | 34  | JAB3830R3        | 4.1        | 9.0  |
| 4.2   | "                  | 1301               | 51 1/4 | 1194               | 47  | JAB5142R3        | 5.1        | 11.3 |
| 5.3   | "                  | 1606               | 63 1/4 | 1499               | 59  | JAB6353R3        | 6.1        | 13.5 |
| 6.5   | "                  | 1911               | 75 1/4 | 1803               | 71  | JAB7565R3        | 7.1        | 15.6 |

TABLEAU 14

Type 4 - Angle de Rayonnement de 45°

| KW   | TENSIONS STANDARD  | LONGUEUR HORS TOUT |      | SECTION CHAUFFANTE |     | NUMÉRO CATALOGUE | POIDS BRUT |      |
|--|--------------------|--------------------|------|--------------------|-----|------------------|------------|------|
|  |                    | mm                 | po.  | mm                 | po. |                  | kg         | lb.  |
| <b>Série JAB - TYPE 4 - TUBE DE QUARTZ</b> - Les appareils à tube de quartz doivent être montés horizontalement. |                    |                    |      |                    |     |                  |            |      |
| 0.8  | 120, 208, 240      | 699                | 27.5 | 406                | 16  | JAB2708R4        | 3.3        | 7.2  |
| 1.6  | "                  | 1105               | 43.5 | 813                | 32  | JAB4316R4        | 4.8        | 10.6 |
| 2.5  | 208, 240, 480, 600 | 1563               | 61.5 | 1270               | 50  | JAB6125R4        | 6.5        | 14.3 |
| 3.1  | "                  | 1867               | 73.5 | 1575               | 62  | JAB7331R4        | 7.6        | 16.8 |

TABLEAU 15

Type 6 - Angle de Rayonnement de 45°

| KW  | TENSIONS STANDARD | LONGUEUR HORS TOUT |      | SECTION CHAUFFANTE |     | NUMÉRO CATALOGUE | POIDS BRUT |      |
|---|-------------------|--------------------|------|--------------------|-----|------------------|------------|------|
|   |                   | mm                 | po.  | mm                 | po. |                  | kg         | lb.  |
| <b>Série JAB - TYPE 6 - LAMPE DE QUARTZ</b> - Les luminaires au quartz doivent être installés horizontalement |                   |                    |      |                    |     |                  |            |      |
| 0.5   | 120               | 419                | 16.5 | 127                | 5   | JAB1605R6        | 2.2        | 4.9  |
| 1.0   | 208, 240          | 547                | 21.5 | 254                | 10  | JAB2110R6        | 2.7        | 6.0  |
| 1.6   | "                 | 699                | 27.5 | 406                | 16  | JAB2716R6        | 3.3        | 7.2  |
| 2.5   | 480, 600          | 927                | 36.5 | 635                | 25  | JAB3625R6        | 4.1        | 9.1  |
| 3.8   | 600               | 1257               | 49.5 | 965                | 38  | JAB4938R6        | 5.4        | 11.8 |

LORS D'UNE COMMANDE, VEUILLEZ SPÉCIFIER: N° de catalogue, tension, puissance et quantité.

### AVERTISSEMENT - RISQUES D'INCENDIE

Veillez tenir compte des avertissements suivants afin d'éviter les risques d'incendie:

- **Ne mettez pas le boîtier du radiateur en contact avec des surfaces combustibles.**
- **Espacez les éléments sous tension afin d'empêcher les surfaces combustibles de s'élever à des températures excessives (90°C/194°F).**
- **Utilisez des disjoncteurs de fuite de terre dans le circuit pour diminuer les risques de courts-circuits.**

# LES RADIATEURS À INFRAROUGES

## réchauffeurs d'air

### RADIATEURS À INFRAROUGES DE SÉRIE JAM

| APPLICATIONS  | MODÈLE DE CONSTRUCTION                      | CARACTÉRISTIQUES  |
|---|---|---|
| Grandes usines non chauffées:<br>Scieries<br>Patinoires<br>Gymnases | Éléments tubulaires en Incoloy®<br>(Type 1) | Radiateurs ayant deux réflecteurs utilisant les luminaires JAM.<br>Un élément par réflecteur pour un rendement optimal des réflecteurs.<br>Diffusion de l'énergie avec des angles de rayonnement de 45° ou de 70°.<br>Montés avec des pivots. |

LORS D'UNE COMMANDE, VEUILLEZ SPÉCIFIER: N° de catalogue, tension, puissance et quantité.

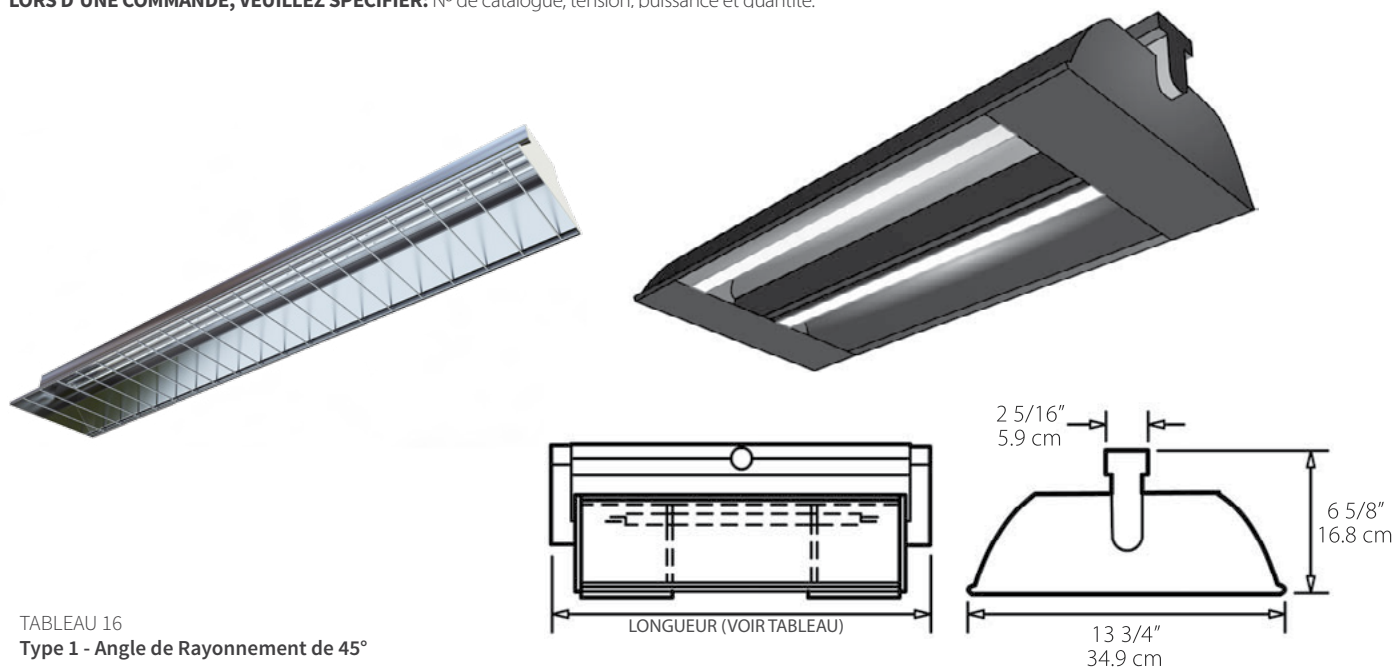


TABLEAU 16  
Type 1 - Angle de Rayonnement de 45°

| KW  | TENSIONS<br>STANDARD | LONGUEUR HORS TOUT |      | SECTION CHAUFFANTE |     | NUMÉRO<br>CATALOGUE | POIDS BRUT |      |
|-----|----------------------|--------------------|------|--------------------|-----|---------------------|------------|------|
|     |                      | mm                 | po.  | mm                 | po. |                     | kg         | lb.  |
| 1.9 | 120, 208, 240        | 800                | 31.5 | 508                | 20  | JAM3119R1           | 6.5        | 14.3 |
| 3.0 | "                    | 1105               | 43.5 | 813                | 32  | JAM4330R1           | 8.6        | 19.0 |
| 3.8 | "                    | 1257               | 49.5 | 965                | 38  | JAM4938R1           | 10.1       | 22.2 |
| 4.0 | 208, 240, 480, 600   | 1105               | 43.5 | 813                | 32  | JAM4340R1           | 9.0        | 19.8 |
| 4.6 | "                    | 1257               | 49.5 | 965                | 38  | JAM4946R1           | 10.1       | 22.3 |
| 6.0 | "                    | 1562               | 61.5 | 1270               | 50  | JAM6160R1           | 12.4       | 27.3 |
| 7.6 | "                    | 1867               | 73.5 | 1575               | 62  | JAM7376R1           | 14.7       | 32.4 |

LORS D'UNE COMMANDE, VEUILLEZ SPÉCIFIER: N° de catalogue, tension, puissance et quantité.

#### AVERTISSEMENT - RISQUES D'INCENDIE

Veillez tenir compte des avertissements suivants afin d'éviter les risques d'incendie:

- **Ne mettez pas le boîtier du radiateur en contact avec des surfaces combustibles.**
- **Espacez les éléments sous tension afin d'empêcher les surfaces combustibles de s'élever à des températures excessives (90°C/194°F).**
- **Utilisez des disjoncteurs de fuite de terre dans le circuit pour diminuer les risques de courts-circuits.**